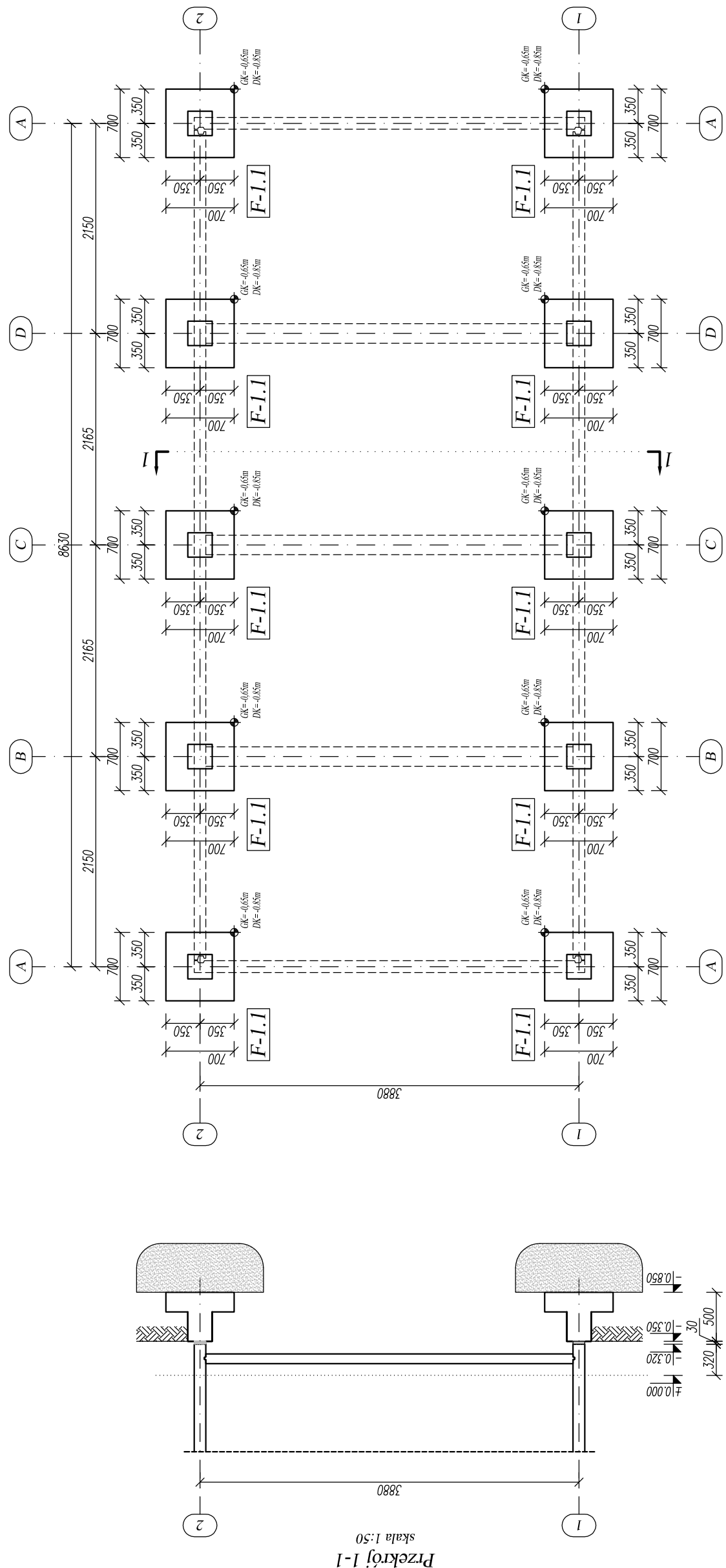
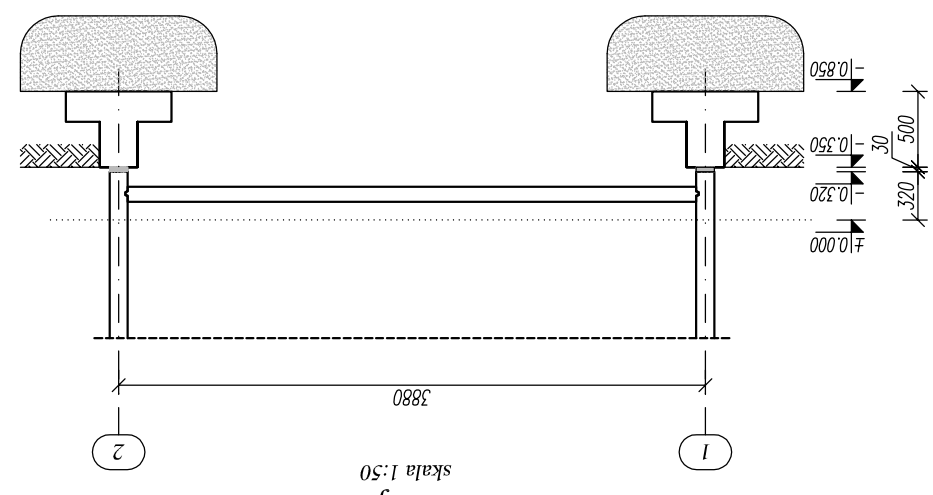


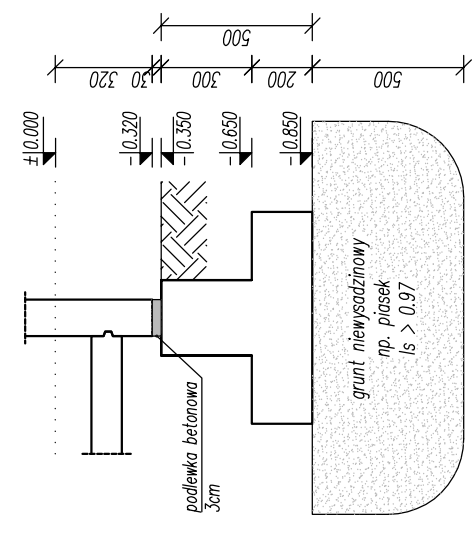
Moduł MD-2.0
- rzut fundamentów -
skala 1:50



Przekrój I-1
skala 1:50



Szczegóły posadowienia fundamentów
skala 1:25



Materiał, przekrój, kształt		Pręty odgięte lub inne pręty zginane	
Średnica pręta	$\phi \leq 10\text{mm}$	Min. odległość między prętami	$\leq 50\text{mm}$
	$\phi > 10\text{mm}$	Min. odległość między prętami	$\leq 50\text{mm}$
Pręty	7	Pręty	15
Wymiarowanie prętki		Wymiarowanie prętki	

UWAGI - POSADOWIENIE:

1. Pozycje podano w m, wymiary w mm.
2. Rysunek rozpatrywać łącznie z pozostałymi rys. konstrukcyjnymi.
3. Izolacje przeciwwilgociowe i termiczne wg. detali architektonicznych.
4. Wszystkie wymiary sprawdzić na budowie.
5. Przed wykonaniem fundamentów należy przełożyć wszystkie kolidujące (istniejące) sieci.
6. Wszelkie niejasności i niezgodności zgłaszać projektantowi.
7. Miejsca styków przewr. roboczych oczyścić i przygotować do dalszego betonowania.
8. Beton pielęgnować, wibrować, chronić przed nadmiernym nasłonecznieniem lub mrozem.
9. Rzędna poz. $\pm 0.00\text{m}$ wg. dokumentacji architektonicznej.

BETON C25/30
STAL B500A (#6÷#8) - strzemiona
B500SP (#10÷#32) - zbr. główne
otulina 7.0cm - dolna
5.0cm - boczne

REW.	OPRACOWAŁ	OPIS	DATA	REW.
-	-	-	-	-
WYKONAWCA / EXECUTOR HM Factory Sp. z o.o. UL. INŻYNIERSKA 32 96-502 SOCHACZEW				
OBIEKT / STRUCTURE PROJEKT ARCHITEKTONICZNO-BUDOWLANY DOMU MODUŁOWEGO DO 35m ² POWIERZCHNI ZABUDOWY				
PROJEKTANT / DESIGNER	NR UPRAWNIENIENI/LICENCJE	PODPIS / SIGNATURE	INWESTOR / INVESTOR	
mgr inż. Marłusz Jochymek	MAP/0108/PWOK/12		HM INVEST S.A.	
SPRAWDZAJĄCY / VERIFICATION	NR UPRAWNIENIENI/LICENCJE	PODPIS / SIGNATURE	UL. FABRYCZNA 5	
-	-		00-446 WARSZAWA	
RYSOWAŁ / DESIGNER	NR UPRAWNIENIENI/LICENCJE	PODPIS / SIGNATURE		
mgr inż. Marłusz Jochymek	MAP/0108/PWOK/12			
TYTUŁ RYSUNKU / TITLE DRAWING				
MODUŁ MD-2.0 - RZUT FUNDAMENTÓW				
BRANŻA / TRADE				
konstrukcja żelbetowa				
DATA / DATE				
2021.05.04				
ZMIANA / REVISION				
-				
NUMER RYSUNKU / DRAWING NUMBER				
PL-21-21-00-W-100				
SKALA / SCALE				
1:50				
Ryzyk jest własnością firmy HM Factory Sp. z o.o. i nie może być kopiowany lub powielany w całości lub fragmentach bez pisemnej zgody firmy HM Factory Sp. z o.o.				